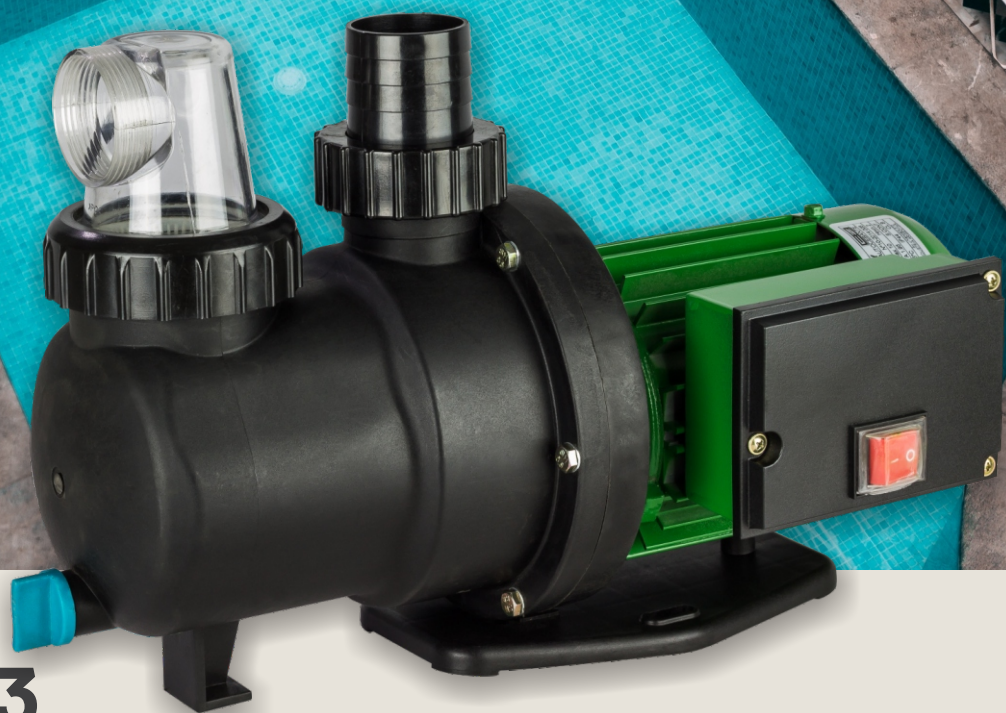


Czerweny[®]
SOMOS POTENCIA



LÍNEA

SP 025-033

BOMBAS AUTOCEBANTES PARA PISCINAS

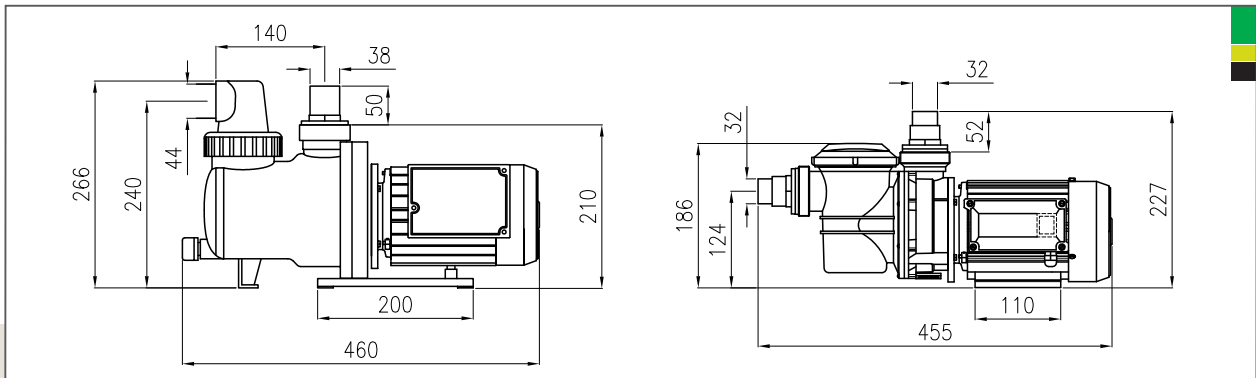
BOMBAS AUTOCEBANTES PARA PISCINAS PEQUEÑAS

- › Para filtrado, recirculación y desagote de piscinas pequeñas.
- › Autocebantes, con prefiltro incorporado y tapa visor
- › Funcionamiento silencioso
- ›› Impulsor de Noryl
- ›› Cuerpo de polipropileno con fibra de vidrio
- ›› Sello mecánico de cerámica y grafito
- ›› Motor cerrado monofásico IP44
- ›› Tecla de encendido
- ›› Cable de conexión con ficha IRAM 2073

Czerweny[®]



CARACTERÍSTICAS Y MEDIDAS PRINCIPALES



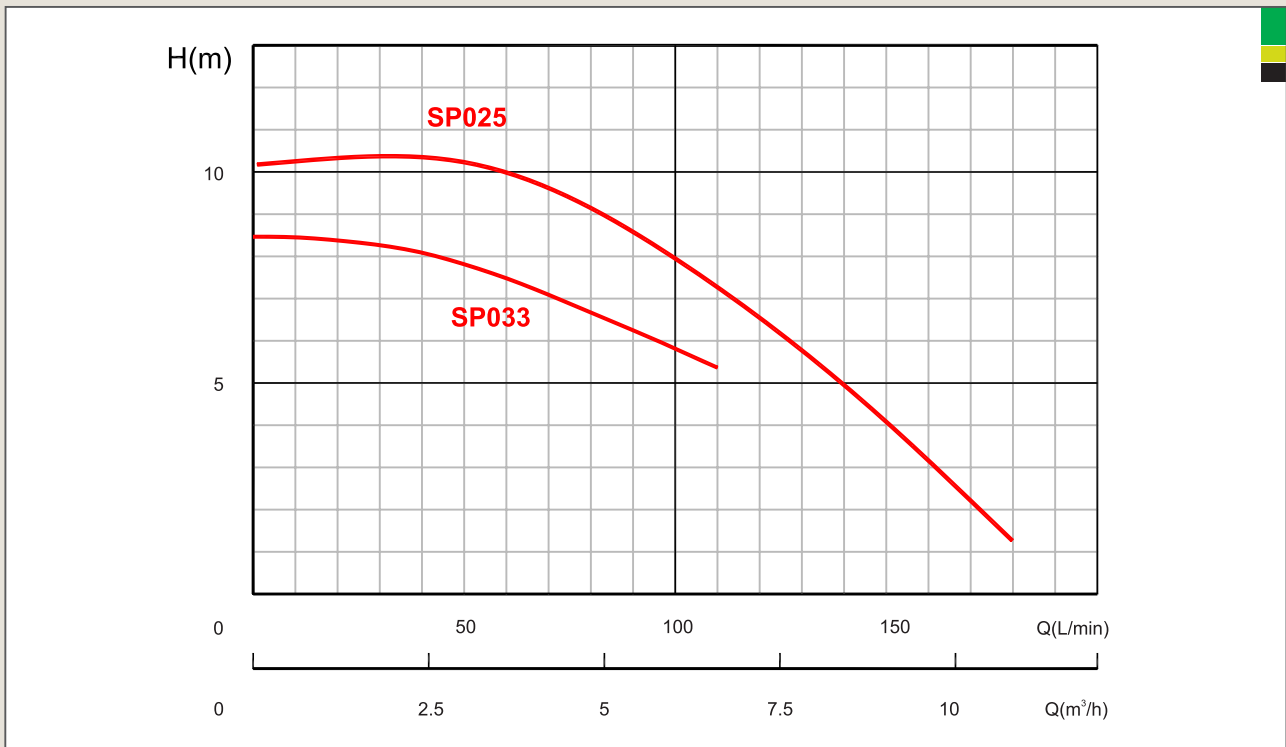
MODELO		POTENCIA		I NOM Amps.	LARGO L (mm)	Peso Kg
		KW	HP			
SP 025	220V 50Hz	0,18	0,25	1,90	460	6,70
SP 033	220V 50Hz	0,25	0,33	2,40	455	6,30

Tabla de performance hidráulica a 50Hz

Alturas expresadas en m.c.a.

MODELO	HP	Lts/min m³/h	Q-Caudal						
			20	50	80	100	120	150	180
SP 025	220V	0,25	10,3	10,3	9,1	8,0	6,5	4,1	1,3
SP 033	220V	0,33	8,3	7,9	6,7	5,8			

Curva de performance hidráulica a 50 Hz



Tel/Fax: **+54 3404 - 480715** / Av. Jorge Newbery 372 (S2252 BMQ)
 Gálvez, S.F. Argentina / ventas@motoresczerweny.com.ar
www.motoresczerweny.com.ar

